

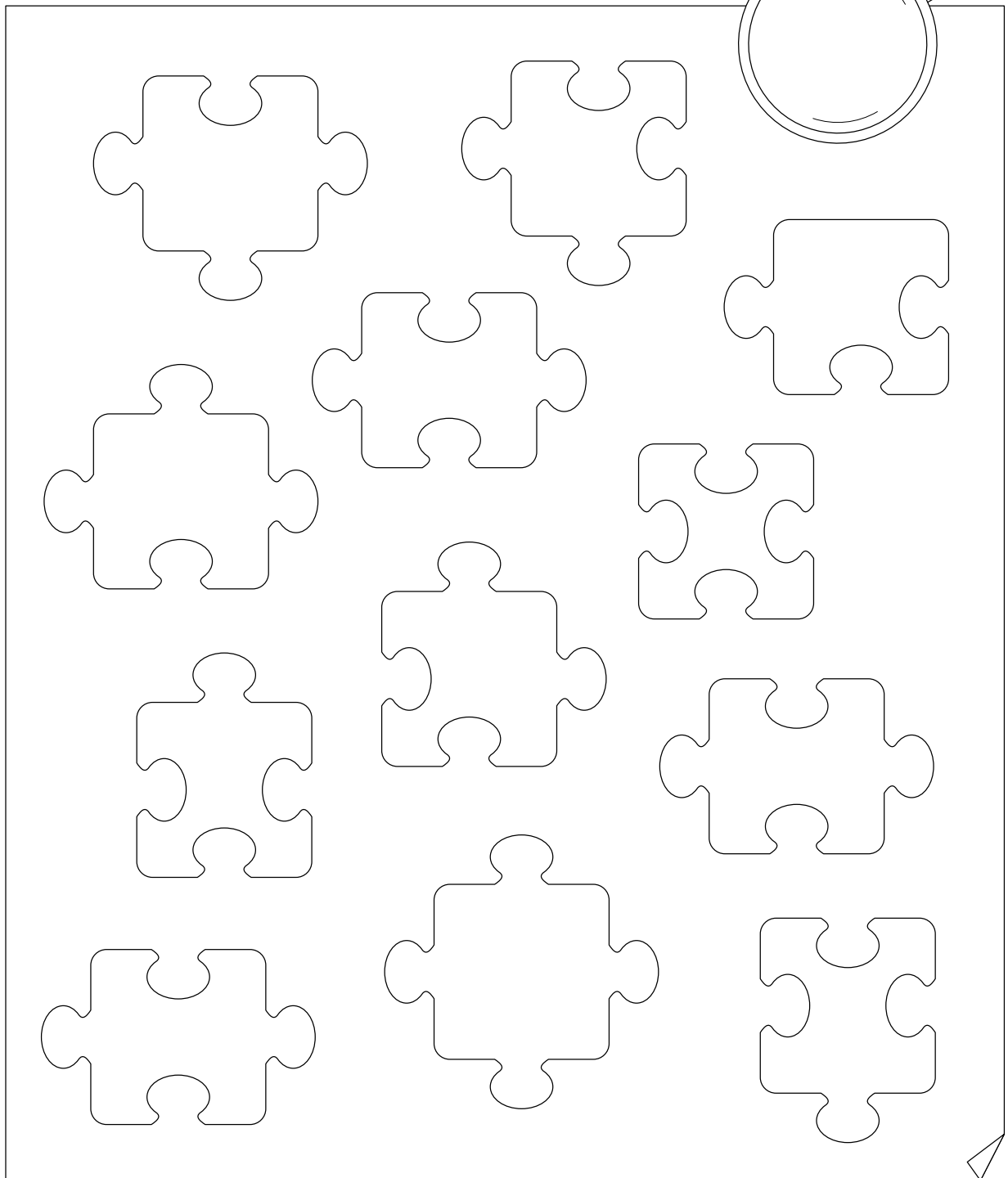
**TERCER TRIMESTRE**  
**Unidad 1. Matemáticas**

**ADI**

Nombre y apellidos: .....

Curso: ..... Fecha: .....

 Busca las tres piezas iguales y coloréalas.



# TERCER TRIMESTRE

## Unidad 2. Matemáticas

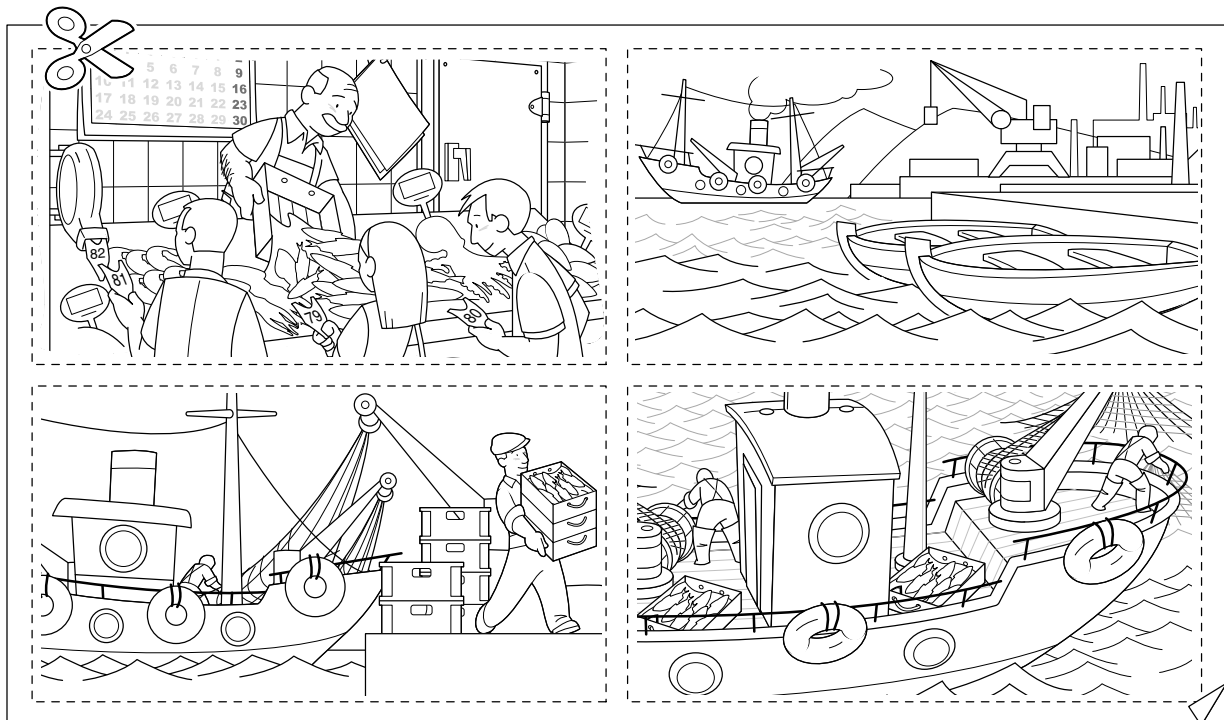
ADI

Nombre y apellidos: .....

Curso: ..... Fecha: .....

 Recorta las viñetas y pégalas en orden.

1.º	2.º
3.º	4.º




# TERCER TRIMESTRE

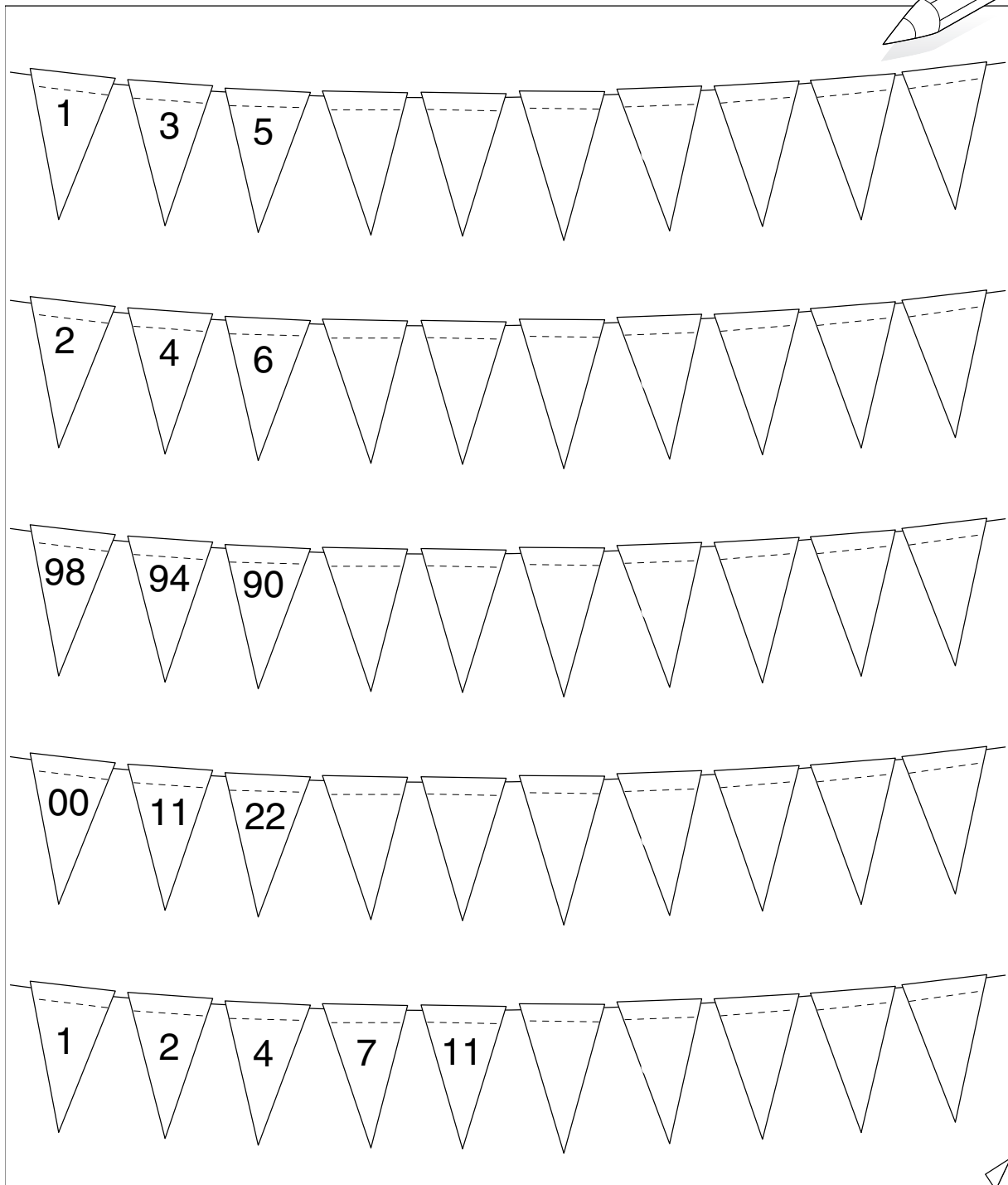
## Unidad 3. Matemáticas

ADI

Nombre y apellidos: .....

Curso: ..... Fecha: .....

 Busca la secuencia y continúa las series.



Row 1: 1, 3, 5, [empty], [empty], [empty], [empty], [empty], [empty], [empty]

Row 2: 2, 4, 6, [empty], [empty], [empty], [empty], [empty], [empty], [empty]

Row 3: 98, 94, 90, [empty], [empty], [empty], [empty], [empty], [empty], [empty]

Row 4: 00, 11, 22, [empty], [empty], [empty], [empty], [empty], [empty], [empty]

Row 5: 1, 2, 4, 7, 11, [empty], [empty], [empty], [empty], [empty]


# TERCER TRIMESTRE

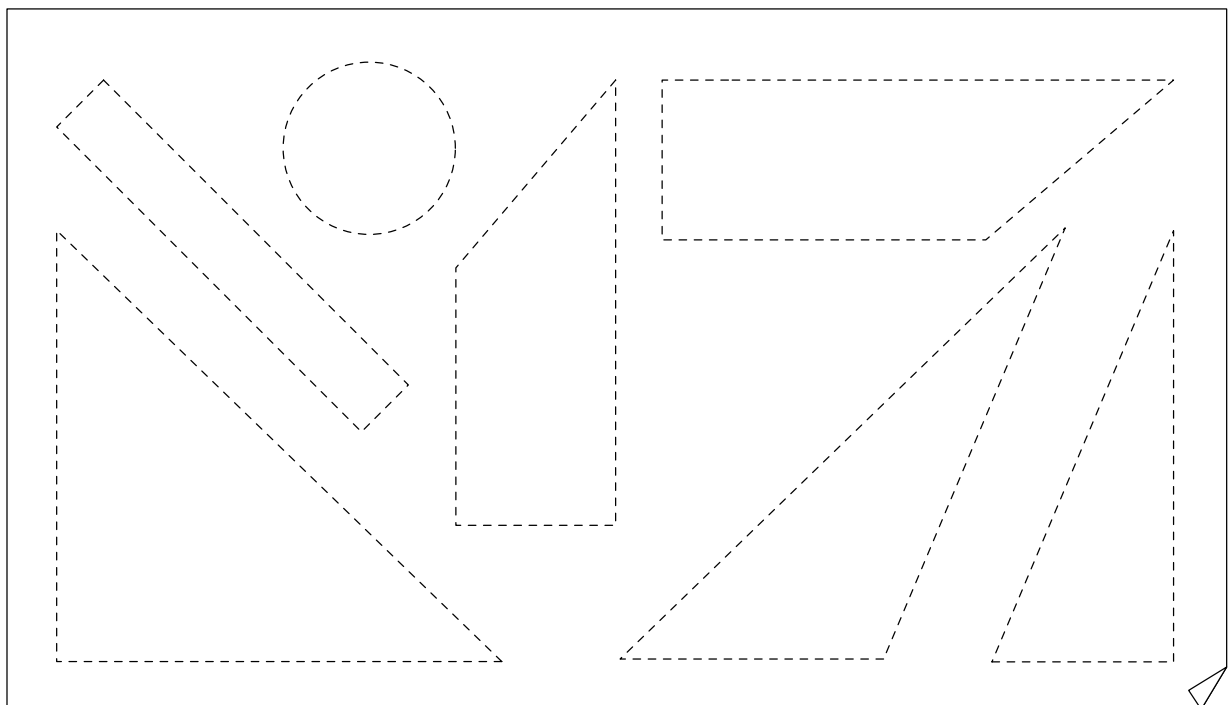
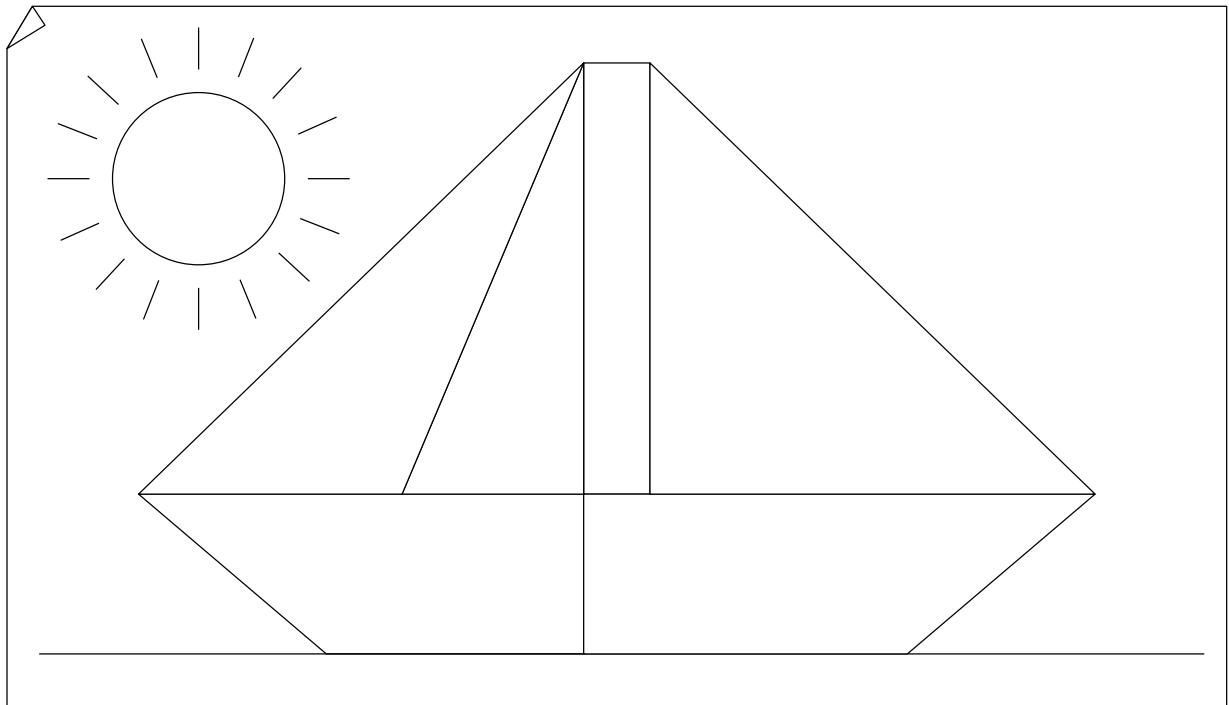
## Unidad 4. Matemáticas

**ADI**

Nombre y apellidos: .....

Curso: ..... Fecha: .....

 Recorta las figuras y pégalas en su sitio.



# TERCER TRIMESTRE

## Unidad 5. Matemáticas

ADI

Nombre y apellidos: .....

Curso: ..... Fecha: .....

 Une las partes que componen estos objetos:

